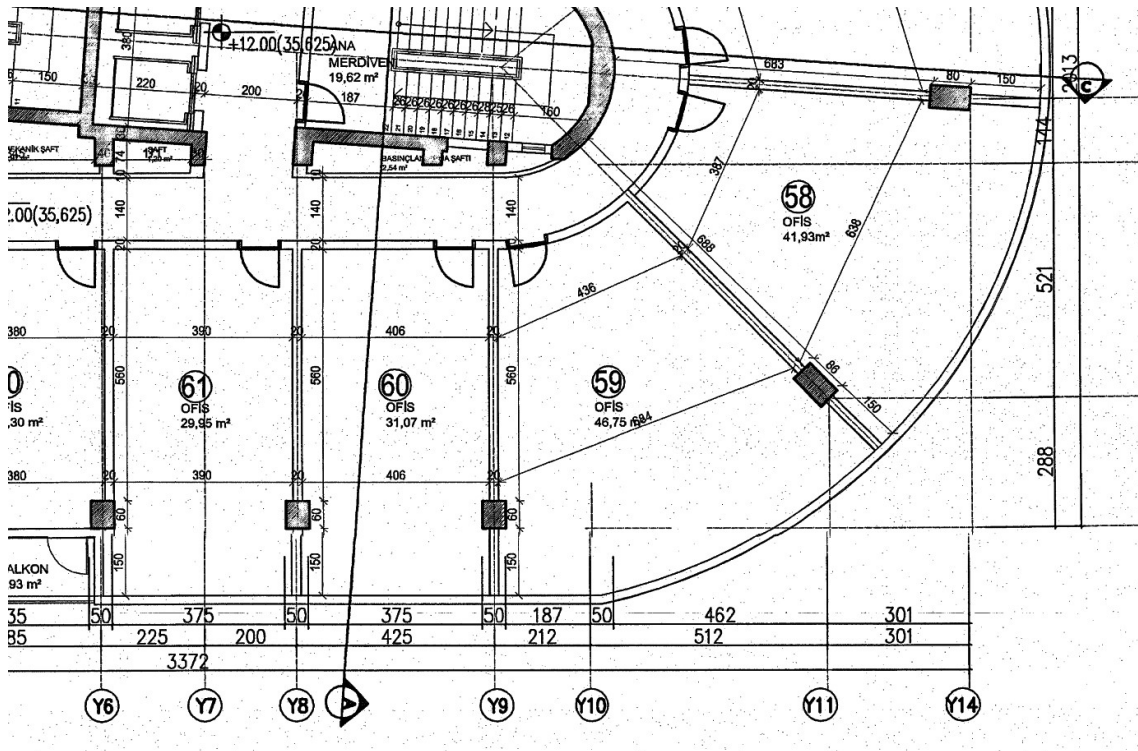
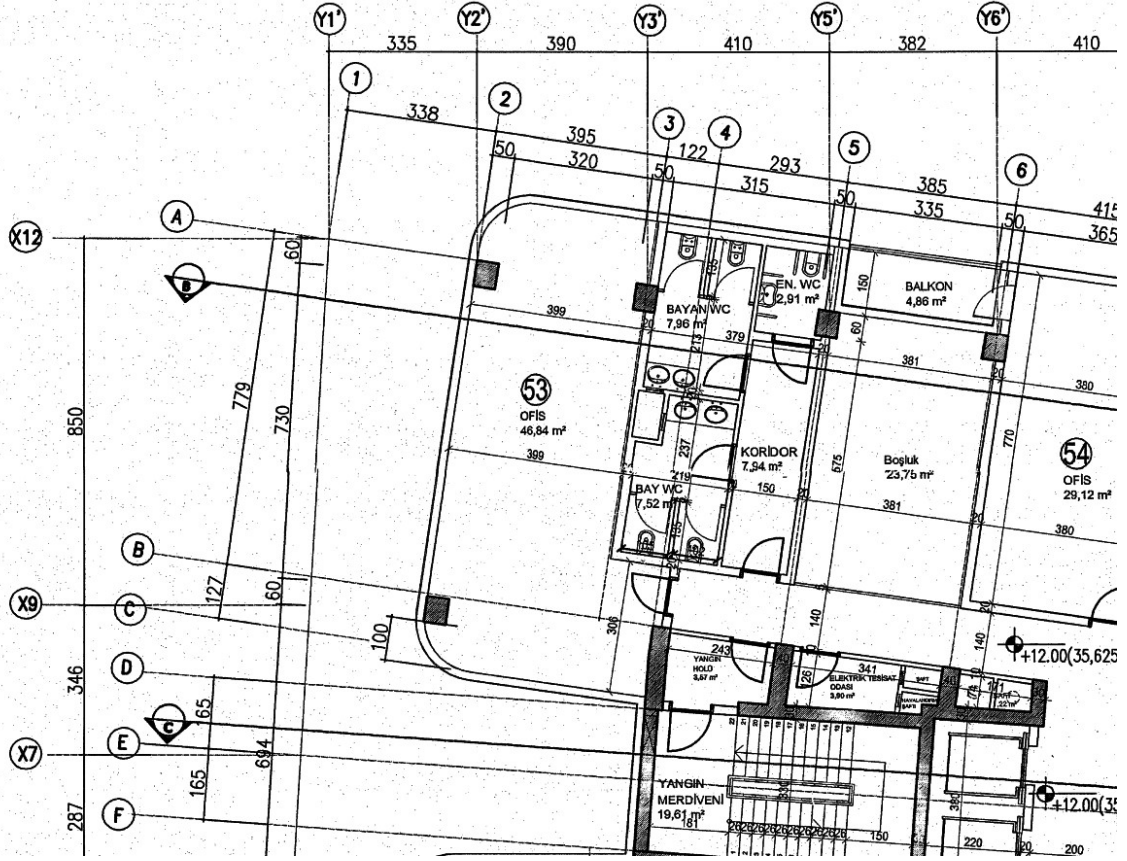
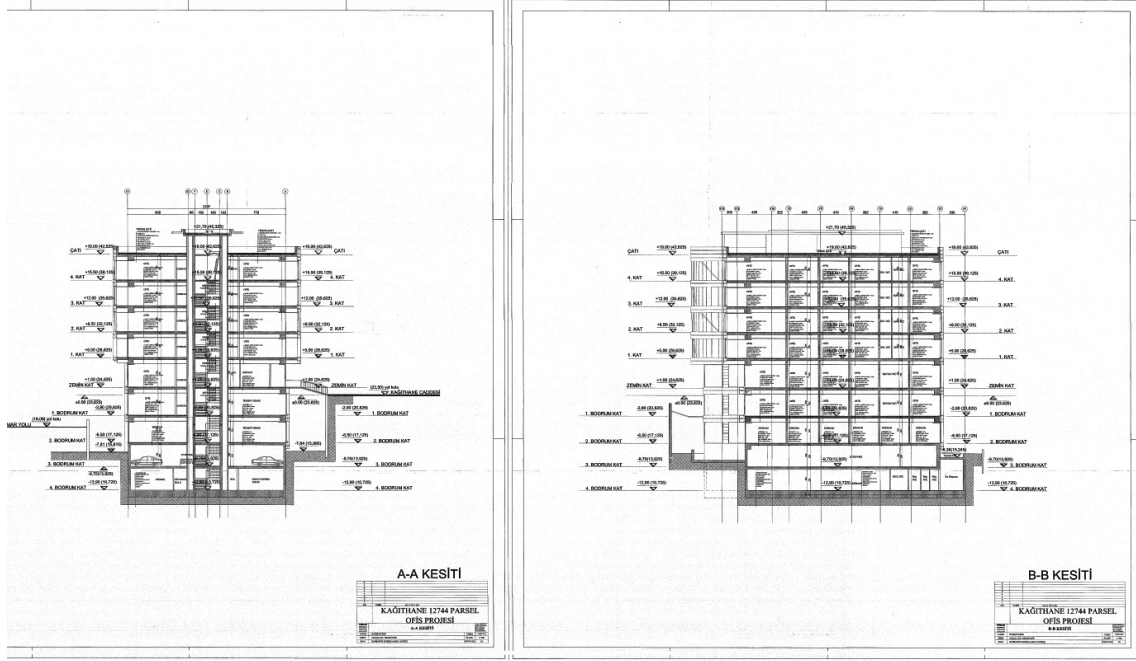


**3. KAT**  
**BRÜT ALAN 699,18 m<sup>2</sup>**





BU BELGE TOPLAM 3 SAYFADAN OLUŞMAKTADIR BİLGİ AMAÇLIDIR.

Tarih: 1-9-2022-14:07



### Tapu Kaydı (Aktif Malikler için Detaylı - ŞBİ var)

#### TAPU KAYIT BİLGİSİ

Zemin Tipi:	KatMulkıyeti	Ada/Parsel:	0/12744
Taşınmaz Kimlik No:	92031660	AT Yüzölçüm(m2):	1308.45
İl/İlçe:	İSTANBUL/KAĞITHANE	Bağımsız Bölüm Nitelik:	OFİS
Kurum Adı:	Kağıthane	Bağımsız Bölüm Brüt Yüzölçümü:	
Mahalle/Köy Adı:	MERKEZ	Bağımsız Bölüm Net Yüzölçümü:	
Mevkii:	YOL	Blok/Kat/Giriş/BBNo:	/2.NORMAL//40
Cilt/Sayfa No:	565/55948	Arsa Pay/Payda:	854/60000
Kayıt Durum:	Aktif	Ana Taşınmaz Nitelik:	9 KATLI BETONARME OFİS VE İŞYERİ VE ARSASI

#### TAŞINMAZA AİT ŞERH BEYAN İRTİFAK BİLGİLERİ

Ş/B/İ	Açıklama	Malik/Lehtar	Tesis Kurum Tarih-Yevmiye	Terkin Sebebi-Tarih-Yevmiye
Beyan	Diğer (Konusu: AYNI SERMAYE TÜR DEĞİŞİKLİĞİ BÖLÜNMESİ VARDIR. 15/09/2021 TARİH 87214-71650 SAYILI YAZI) Tarih: - Sayı: -( Şablon: Diğer)	(SN:8078133) İSTANBUL TİCARET SİCİL MÜDÜRLÜĞÜ	Kağıthane - 21-09-2021 17:33 - 23431	-

1 / 3



invest

2022/3470

		VKN:4810040485		
Beyan	Kat Mülkiyetine Çevrilmiştir.( Şablon: Bu Taşınmazmal KM ye Çevrilmiştir.)		Kağıthane - 21-06-2017 14:31 - 11582	-
Beyan	Kat Mülkiyetine Çevrilmiştir.( Şablon: Bu Taşınmazmal KM ye Çevrilmiştir.)		Kağıthane - 21-06-2017 14:31 - 11582	-
Beyan	Yönetim Planı : 22/02/2016( Şablon: Yönetim Planının Belirtilmesi)		Kağıthane - 22-02-2016 13:20 - 3799	-

#### MÜLKİYET BİLGİLERİ

(Hisse) Sistem No	Malik	El Birliği No	Hisse Pay/ Payda	Metrekare	Toplam Metrekare	Edinme Sebebi-Tarih-Yevmiye	Terkin Sebebi-Tarih-Yevmiye
609841306	(SN:8331325) EYG OFIS VE KONUT ANONİM ŞİRKETİ V	-	1/1	0.00	0.00	Tüzel Kişiliklerin Ünvan Değişikliği 27-09-2021 23995	-

#### MÜLKİYETE AİT REHİN BİLGİLERİ

2 / 3

İpotek							
Alacaklı	Müşterek Mi?	Borç	Faiz	Derece Sıra	Süre	Tesis Tarih - Yev	
(SN:34962) TÜRKİYE FİNANS KATILIM BANKASI A.Ş. VKN:0680063870	Hayır	3000000.00 TL	faizsiz	1/0	F.B.K.	Kağıthane - 22-12-2017 13:48 - 22476	
İpoteğin Konulduğu Hisse Bilgisi							
Taşınmaz	Hisse Pay/ Payda	Borçlu Malik	Malik Borç	Tescil Tarih - Yev	Terkin Sebebi Tarih Yev		
Kağıthane - MERKEZ - (Aktif) - 12744 Parsel - 40 nolu Bağ. Bölüm	1/1	(SN:8331325) EYG OFIS VE KONUT ANONİM ŞİRKETİ V	3000000.00 TL	Kağıthane - 22-12-2017 13:48 - 22476	-		

Bu belgeyi akıllı telefonunuzdan karekod tarama programları ile aşağıdaki barkodu taratarak;

veya Web Tapu anasayfasından (<https://webtapu.tkgm.gov.tr> adresinden) Em12XMD\_Irl kodunu Online İşlemler alanına yazarak doğrulayabilirsiniz.



3 / 3



invest

2022/3470

BU BELGE TOPLAM 3 SAYFADAN OLUŞMAKTADIR BİLGİ AMAÇLIDIR.

Tarih: 1-9-2022-14:10

**Tapu Kaydı (Aktif Malikler için Detaylı - ŞBİ var)**

## TAPU KAYIT BİLGİSİ

Zemin Tipi:	KatMülkiyeti	Ada/Parsel:	0/12744
Taşınmaz Kimlik No:	92031661	AT Yüzölçüm(m2):	1308.45
İl/İlçe:	İSTANBUL/KAĞITHANE	Bağımsız Bölüm Nitelik:	OFIS
Kurum Adı:	Kağıthane	Bağımsız Bölüm Brüt Yüzölçümü:	
Mahalle/Köy Adı:	MERKEZ	Bağımsız Bölüm Net Yüzölçümü:	
Mevkii:	YOL	Blok/Kat/Giriş/BBNo:	/2.NORMAL//41
Cilt/Sayfa No:	565/55949	Arsa Pay/Payda:	848/60000
Kayıt Durum:	Aktif	Ana Taşınmaz Nitelik:	9 KATLI BETONARME OFİS VE İŞYERİ VE ARSASI

**TAŞINMAZA AİT ŞERH BEYAN İRTİFAK BİLGİLERİ**

Ş/B/İ	Açıklama	Malik/Lehtar	Tesis Kurum Tarih-Yevmiye	Terkin Sebebi-Tarih-Yevmiye
Beyan	Diğer (Konusu: AYNI SERMAYE TÜR DEĞİŞİKLİĞİ BÖLÜNMESİ VARDIR. 15/09/2021 TARİH 87214-71650 SAYILI YAZI) Tarih: -( Şablon: Diğer)	(SN:8078133) İSTANBUL TİCARET SİCİL MÜDÜRLÜĞÜ	Kağıthane - 21-09-2021 17:33 - 23431	-

1 / 3

Ş/B/İ	Açıklama	VKN	Tarih-Yevmiye	Terkin Sebebi-Tarih-Yevmiye
Beyan	Kat Mülkiyetine Çevrilmiştir.( Şablon: Bu Taşınmazmal KM ye Çevrilmiştir.)	VKN:4810040485	Kağıthane - 21-06-2017 14:31 - 11582	-
Beyan	Kat Mülkiyetine Çevrilmiştir.( Şablon: Bu Taşınmazmal KM ye Çevrilmiştir.)		Kağıthane - 21-06-2017 14:31 - 11582	-
Beyan	Yönetim Planı : 22/02/2016( Şablon: Yönetim Planının Belirtilmesi)		Kağıthane - 22-02-2016 13:20 - 3799	-

**MÜLKİYET BİLGİLERİ**

(Hisse) Sistem No	Malik	El Birliği No	Hisse Pay/ Payda	Metrekare	Toplam Metrekare	Edinme Sebebi-Tarih-Yevmiye	Terkin Sebebi-Tarih-Yevmiye
609841308	(SN:8331325) EYG OFİS VE KONUT ANONİM ŞİRKETİ V	-	1/1	0.00	0.00	Tüzel Kişiliklerin Unvan Değişikliği 27-09-2021 23995	-

**MÜLKİYETE AİT REHİN BİLGİLERİ**

2 / 3



invest

2022/3470

İpotek						
Alacaklı	Müşterek Mi?	Borç	Faiz	Derece Sıra	Süre	Tesis Tarih - Yev
(SN:34962) TÜRKİYE FİNANS KATILIM BANKASI A.Ş. VKN:0680063870	Hayır	3000000.00 TL	faizsiz	1/0	F.B.K.	Kağıthane - 22-12-2017 13:48 - 22476
İpoteğin Konulduğu Hisse Bilgisi						
Taşınmaz	Hisse Pay/ Payda	Borçlu Malik	Malik Borç	Tescil Tarih - Yev	Terkin Sebebi Tarih Yev	
Kağıthane - MERKEZ - (Aktif) - 12744 Parsel - 41 nolu Bağ. Bölüm	1/1	(SN:8331325) EYG OFİS VE KONUT ANONİM ŞİRKETİ V	3000000.00 TL	Kağıthane - 22-12-2017 13:48 - 22476	-	

Bu belgeyi akıllı telefonunuzdan karekod tarama programları ile aşağıdaki barkodu taratarak; veya Web Tapu anasayfasından (<https://webtapu.tkgm.gov.tr> adresinden) **X0X1LuSct0** kodunu Online İşlemler alanına yazarak doğrulayabilirsiniz.



3 / 3

BU BELGE TOPLAM 3 SAYFADAN OLUŞMAKTADIR BİLGİ AMAÇLIDIR.

Tarih: 1-9-2022-14:11

**Tapu Kaydı (Aktif Malikler için Detaylı - ŞBİ var)**

## TAPU KAYIT BİLGİSİ

Zemin Tipi:	KatMulkıyeti	Ada/Parsel:	0/12744
Taşınmaz Kimlik No:	92031664	AT Yüzölçüm(m2):	1308.45
İl/ilçe:	İSTANBUL/KAĞITHANE	Bağımsız Bölüm Nitelik:	OFİS
Kurum Adı:	Kağıthane	Bağımsız Bölüm Brüt Yüzölçümü:	
Mahalle/Köy Adı:	MERKEZ	Bağımsız Bölüm Net Yüzölçümü:	
Mevkii:	YOL	Blok/Kat/Giriş/BBNo:	/2.NORMAL//44
Cilt/Sayfa No:	565/55952	Arsa Pay/Payda:	868/60000
Kayıt Durum:	Aktif	Ana Taşınmaz Nitelik:	9 KATLI BETONARME OFİS VE İŞYERİ VE ARSASI

**TAŞINMAZA AİT ŞERH BEYAN İRTİFAK BİLGİLERİ**

Ş/B/İ	Açıklama	Malik/Lehtar	Tesis Kurum Tarih-Yevmiye	Terkin Sebebi-Tarih-Yevmiye
Beyan	Diğer (Konusu: AYNI SERMAYE TÜR DEĞİŞİKLİĞİ BÖLÜNMESİ VARDIR. 15/09/2021 TARİH 87214-71650 SAYILI YAZI) Tarih: - Sayı: -( Şablon: Diğer)	(SN:8078133) İSTANBUL TİCARET SİCİL MÜDÜRLÜĞÜ	Kağıthane - 21-09-2021 17:33 - 23431	-

1 / 3



invest

2022/3470

51

		VKN:4810040485		
Beyan	Kat Mülkiyetine Çevrilmiştir.( Şablon: Bu Taşınmazmal KM ye Çevrilmiştir.)		Kağıthane - 21-06-2017 14:31 - 11582	-
Beyan	Kat Mülkiyetine Çevrilmiştir.( Şablon: Bu Taşınmazmal KM ye Çevrilmiştir.)		Kağıthane - 21-06-2017 14:31 - 11582	-
Beyan	Yönetim Planı : 22/02/2016( Şablon: Yönetim Planının Belirtilmesi)		Kağıthane - 22-02-2016 13:20 - 3799	-

#### MÜLKİYET BİLGİLERİ

(Hisse) Sistem No	Malik	El Birliği No	Hisse Pay/ Payda	Metrekare	Toplam Metrekare	Edinme Sebebi-Tarih-Yevmiye	Terkin Sebebi-Tarih-Yevmiye
609841372	(SN:8331325) EYG OFIS VE KONUT ANONİM ŞİRKETİ V	-	1/1	0.00	0.00	Tüzel Kişiliklerin Ünvan Değişikliği 27-09-2021 23995	-

#### MÜLKİYETE AİT REHİN BİLGİLERİ

2 / 3

İpotek							
Alacaklı	Müşterek Mi?	Borç	Faiz	Derece Sıra	Süre	Tesis Tarih - Yev	
(SN:34962) TÜRKİYE FİNANS KATILIM BANKASI A.Ş. VKN:0680063870	Hayır	10260000.00 TL	FAİZSİZ	1/0	F.B.K.	Kağıthane - 08-12-2017 11:36 - 21464	
İpoteğin Konulduğu Hisse Bilgisi							
Taşınmaz	Hisse Pay/ Payda	Borçlu Malik	Malik Borç	Tescil Tarih - Yev	Terkin Sebebi Tarih Yev		
Kağıthane - MERKEZ - (Aktif) - 12744 Parsel - 44 nolu Bağ. Bölüm	1/1	(SN:8331325) EYG OFIS VE KONUT ANONİM ŞİRKETİ V	10260000.00 TL	Kağıthane - 08-12-2017 11:36 - 21464	-		

Bu belgeyi akıllı telefonunuzdan karekod tarama programları ile aşağıdaki barkodu taratarak;

veya Web Tapu anasayfasından (<https://webtapu.tkgm.gov.tr> adresinden) hiKtxxHJLQF kodunu Online İşlemler alanına yazarak doğrulayabilirsiniz.



3 / 3



invest

2022/3470

BU BELGE TOPLAM 3 SAYFADAN OLUŞMAKTADIR BİLGİ AMAÇLIDIR.

Tarih: 1-9-2022-15:14

**Tapu Kaydı (Aktif Malikler için Detaylı - ŞBİ var)**

## TAPU KAYIT BİLGİSİ

Zemin Tipi:	KatMülkiyeti	Ada/Parsel:	0/12744
Taşınmaz Kimlik No:	92031665	AT Yüzölçüm(m2):	1308.45
İl/İlçe:	İSTANBUL/KAĞITHANE	Bağımsız Bölüm Nitelik:	OFIS
Kurum Adı:	Kağıthane	Bağımsız Bölüm Brüt Yüzölçümü:	
Mahalle/Köy Adı:	MERKEZ	Bağımsız Bölüm Net Yüzölçümü:	
Mevkii:	YOL	Blok/Kat/Giriş/BBNo:	/2.NORMAL//45
Cilt/Sayfa No:	565/55953	Arsa Pay/Payda:	786/60000
Kayıt Durum:	Aktif	Ana Taşınmaz Nitelik:	9 KATLI BETONARME OFIS VE İŞYERİ VE ARSASI

**TAŞINMAZA AİT ŞERH BEYAN İRTİFAK BİLGİLERİ**

Ş/B/İ	Açıklama	Malik/Lehtar	Tesis Kurum Tarih-Yevmiye	Terkin Sebebi-Tarih-Yevmiye
Beyan	Kat Mülkiyetine Çevrilmiştir.( Şablon: Bu Taşınmazmal KM ye Çevrilmiştir.)		Kağıthane - 21-06-2017 14:31 - 11582	-
Beyan	Kat Mülkiyetine Çevrilmiştir.( Şablon: Bu Taşınmazmal KM ye		Kağıthane -	-

1 / 3

Ş/B/İ	Açıklama	Malik/Lehtar	Tesis Kurum Tarih-Yevmiye	Terkin Sebebi-Tarih-Yevmiye
Beyan	Çevrilmiştir.) Yönetim Planı : 22/02/2016( Şablon: Yönetim Planının Belirtilmesi)		21-06-2017 14:31 - 11582 Kağıthane - 22-02-2016 13:20 - 3799	-

**MÜLKİYET BİLGİLERİ**

(Hisse) Sistem No	Malik	El Birliği No	Hisse Pay/ Payda	Metrekare	Toplam Metrekare	Edinme Sebebi-Tarih-Yevmiye	Terkin Sebebi-Tarih-Yevmiye
609860479	(SN:8330769) EYG YAPI VE YATIRIM ANONİM ŞİRKETİ V	-	1/1	0.00	0.00	Tüzel Kişiliklerin Ünvan Değişikliği 27-09-2021 24003	-

**MÜLKİYETE AİT REHİN BİLGİLERİ**

2 / 3



invest

2022/3470



İpotek						
Alacaklı	Müşterek Mi?	Borç	Faiz	Derece Sıra	Süre	Tesis Tarih - Yev
(SN:8013814) VAKIF KATILIM BANKASI A.Ş. VKN:8830427700	Hayır	1060000.00 TL	FAİZSİZ	1/1	F.B.K.	Kağıthane - 14-01-2021 10:58 - 922
İpoteğin Konulduğu Hisse Bilgisi						
Taşınmaz	Hisse Pay/ Payda	Borçlu Malik	Malik Borç	Tescil Tarih - Yev	Terkin Sebebi Tarih Yev	
Kağıthane - MERKEZ - (Aktif) - 12744 Parsel - 45 nolu Bağ. Bölüm	1/1	(SN:8330769) EYG YAPI VE YATIRIM ANONİM ŞİRKETİ V	1060000.00 TL	Kağıthane - 14-01-2021 10:58 - 922	-	

Bu belgeyi akıllı telefonunuzdan karekod tarama programları ile aşağıdaki barkodu taratarak; veya Web Tapu anasayfasından (<https://webtapu.tkgm.gov.tr> adresinden) **bb-wRTZ-Mv-** kodunu Online İşlemler alanına yazarak doğrulayabilirsiniz.



3 / 3

BU BELGE TOPLAM 3 SAYFADAN OLUŞMAKTADIR BİLGİ AMAÇLIDIR.

Tarih: 1-9-2022-15:16



#### Tapu Kaydı (Aktif Malikler için Detaylı - ŞBİ var)

##### TAPU KAYIT BİLGİSİ

Zemin Tipi:	KatMülkiyeti	Ada/Parsel:	0/12744
Taşınmaz Kimlik No:	92031666	AT Yüzölçüm(m2):	1308.45
İl/İlçe:	İSTANBUL/KAĞITHANE	Bağımsız Bölüm Nitelik:	OFİS
Kurum Adı:	Kağıthane	Bağımsız Bölüm Brüt Yüzölçümü:	
Mahalle/Köy Adı:	MERKEZ	Bağımsız Bölüm Net Yüzölçümü:	
Mevkii:	YOL	Blok/Kat/Giriş/BBNo:	/2.NORMAL//46
Cilt/Sayfa No:	565/55954	Arsa Pay/Payda:	780/60000
Kayıt Durum:	Aktif	Ana Taşınmaz Nitelik:	9 KATLI BETONARME OFİS VE İŞYERİ VE ARSASI

#### TAŞINMAZA AİT ŞERH BEYAN İRTİFAK BİLGİLERİ

Ş/B/İ	Açıklama	Malik/Lehtar	Tesis Kurum Tarih-Yevmiye	Terkin Sebebi-Tarih-Yevmiye
Beyan	Kat Mülkiyetine Çevrilmiştir.( Şablon: Bu Taşınmazmal KM ye Çevrilmiştir.)		Kağıthane - 21-06-2017 14:31 - 11582	-
Beyan	Kat Mülkiyetine Çevrilmiştir.( Şablon: Bu Taşınmazmal KM ye		Kağıthane -	-

1 / 3



invest

2022/3470

54

	Çevrilmiştir.)		21-06-2017 14:31 - 11582
Beyan	Yönetim Planı : 22/02/2016( Şablon: Yönetim Planının Belirtilmesi)		Kağıthane - 22-02-2016 13:20 - 3799

#### MÜLKİYET BİLGİLERİ

(Hisse) Sistem No	Malik	El Birliği No	Hisse Pay/ Payda	Metrekare	Toplam Metrekare	Edinme Sebebi-Tarih-Yevmiye	Terkin Sebebi-Tarih-Yevmiye
609860483	(SN:8330769) EYG YAPI VE YATIRIM ANONİM ŞİRKETİ V	-	1/1	0.00	0.00	Tüzel Kişiliklerin Ünvan Değişikliği 27-09-2021 24003	-

#### MÜLKİYETE AİT REHİN BİLGİLERİ

2 / 3

İpotek							
Alacaklı	Müşterek Mi?	Borç	Faiz	Derece Sıra	Süre	Tesis Tarih - Yev	
(SN:1850) TÜRKİYE CUMHURİYETİ ZİRAAT BANKASI A.Ş. VKN:9980069675	Hayır	1000000.00 TL	%16	1/0	F.B.K.	Kağıthane - 18-07-2017 13:46 - 12892	
İpoteğin Konulduğu Hisse Bilgisi							
Taşınmaz	Hisse Pay/ Payda	Borçlu Malik	Malik Borç	Tescil Tarih - Yev	Terkin Sebebi Tarih Yev		
Kağıthane - MERKEZ - (Aktif) - 12744 Parsel - 46 nolu Bağ. Bölüm	1/1	(SN:8330769) EYG YAPI VE YATIRIM ANONİM ŞİRKETİ V	1000000.00 TL	Kağıthane - 18-07-2017 13:46 - 12892	-		

Bu belgeyi akıllı telefonunuzdan karekod tarama programları ile aşağıdaki barkodu taratarak;

veya Web Tapu anasayfasından (<https://webtapu.tkgm.gov.tr> adresinden) sC43NNRcDjx kodunu Online İşlemler alanına yazarak doğrulayabilirsiniz.



3 / 3



invest

2022/3470

BU BELGE TOPLAM 3 SAYFADAN OLUŞMAKTADIR BİLGİ AMAÇLIDIR.

Tarih: 1-9-2022-14:12

**Tapu Kaydı (Aktif Malikler için Detaylı - ŞBİ var)**

## TAPU KAYIT BİLGİSİ

Zemin Tipi:	KatMülkiyeti	Ada/Parsel:	0/12744
Taşınmaz Kimlik No:	92031667	AT Yüzölçüm(m2):	1308.45
İl/İlçe:	İSTANBUL/KAĞITHANE	Bağımsız Bölüm Nitelik:	OFIS
Kurum Adı:	Kağıthane	Bağımsız Bölüm Brüt Yüzölçümü:	
Mahalle/Köy Adı:	MERKEZ	Bağımsız Bölüm Net Yüzölçümü:	
Mevkii:	YOL	Blok/Kat/Giriş/BBNo:	/2.NORMAL//47
Cilt/Sayfa No:	565/55955	Arsa Pay/Payda:	866/60000
Kayıt Durum:	Aktif	Ana Taşınmaz Nitelik:	9 KATLI BETONARME OFİS VE İŞYERİ VE ARSASI

**TAŞINMAZA AİT ŞERH BEYAN İRTİFAK BİLGİLERİ**

Ş/B/İ	Açıklama	Malik/Lehtar	Tesis Kurum Tarih-Yevmiye	Terkin Sebebi-Tarih-Yevmiye
Beyan	Diğer (Konusu: AYNI SERMAYE TÜR DEĞİŞİKLİĞİ BÖLÜNMESİ VARDIR. 15/09/2021 TARİH ) Tarih: - Sayı: -( Şablon: Diğer)	(SN:8078133) İSTANBUL TİCARET SİCİL MÜDÜRLÜĞÜ	Kağıthane - 21-09-2021 17:33 - 23431	-

1 / 3

Ş/B/İ	Açıklama	VKN	Tarih-Yevmiye	Terkin Sebebi-Tarih-Yevmiye
Beyan	Kat Mülkiyetine Çevrilmiştir.( Şablon: Bu Taşınmazmal KM ye Çevrilmiştir.)	VKN:4810040485	Kağıthane - 21-06-2017 14:31 - 11582	-
Beyan	Kat Mülkiyetine Çevrilmiştir.( Şablon: Bu Taşınmazmal KM ye Çevrilmiştir.)		Kağıthane - 21-06-2017 14:31 - 11582	-
Beyan	Yönetim Planı : 22/02/2016( Şablon: Yönetim Planının Belirtilmesi)		Kağıthane - 22-02-2016 13:20 - 3799	-

**MÜLKİYET BİLGİLERİ**

(Hisse) Sistem No	Malik	El Birliği No	Hisse Pay/ Payda	Metrekare	Toplam Metrekare	Edinme Sebebi-Tarih-Yevmiye	Terkin Sebebi-Tarih-Yevmiye
609841376	(SN:8331325) EYG OFİS VE KONUT ANONİM ŞİRKETİ V	-	1/1	0.00	0.00	Tüzel Kişiliklerin Unvan Değişikliği 27-09-2021 23995	-

**MÜLKİYETE AİT REHİN BİLGİLERİ**

2 / 3



invest

2022/3470

İpotek						
Alacaklı	Müşterek Mi?	Borç	Faiz	Derece Sıra	Süre	Tesis Tarih - Yev
(SN:34962) TÜRKİYE FİNANS KATILIM BANKASI A.Ş. VKN:0680063870	Hayır	10260000.00 TL	FAİZSİZ	1/0	F.B.K.	Kağıthane - 08-12-2017 11:36 - 21464
İpoteğin Konulduğu Hisse Bilgisi						
Taşınmaz	Hisse Pay/ Payda	Borçlu Malik	Malik Borç	Tescil Tarih - Yev	Terkin Sebebi Tarih Yev	
Kağıthane - MERKEZ - (Aktif) - 12744 Parsel - 47 nolu Bağ. Bölüm	1/1	(SN:8331325) EYG OFİS VE KONUT ANONİM ŞİRKETİ V	10260000.00 TL	Kağıthane - 08-12-2017 11:36 - 21464	-	

Bu belgeyi akıllı telefonunuzdan karekod tarama programları ile aşağıdaki barkodu taratarak; veya Web Tapu anasayfasından (<https://webtapu.tkgm.gov.tr> adresinden) J1RcxCv-h4n kodunu Online İşlemler alanına yazarak doğrulayabilirsiniz.



3 / 3

BU BELGE TOPLAM 3 SAYFADAN OLUŞMAKTADIR BİLGİ AMAÇLIDIR.

Tarih: 1-9-2022-14:14



#### Tapu Kaydı (Aktif Malikler için Detaylı - ŞBİ var)

##### TAPU KAYIT BİLGİSİ

Zemin Tipi:	KatMulkıyeti	Ada/Parsel:	0/12744
Taşınmaz Kimlik No:	92031673	AT Yüzölçüm(m2):	1308.45
İl/İlçe:	İSTANBUL/KAĞITHANE	Bağımsız Bölüm Nitelik:	OFİS
Kurum Adı:	Kağıthane	Bağımsız Bölüm Brüt Yüzölçümü:	
Mahalle/Köy Adı:	MERKEZ	Bağımsız Bölüm Net Yüzölçümü:	
Mevkii:	YOL	Blok/Kat/Giriş/BBNo:	/3.NORMAL//53
Cilt/Sayfa No:	565/55961	Arsa Pay/Payda:	848/60000
Kayıt Durum:	Aktif	Ana Taşınmaz Nitelik:	9 KATLI BETONARME OFİS VE İŞYERİ VE ARSASI

#### TAŞINMAZA AİT ŞERH BEYAN İRTİFAK BİLGİLERİ

Ş/B/İ	Açıklama	Malik/Lehtar	Tesis Kurum Tarih-Yevmiye	Terkin Sebebi-Tarih-Yevmiye
Beyan	Diğer (Konusu: AYNI SERMAYE TÜR DEĞİŞİKLİĞİ BÖLÜNMESİ VARDIR. 15/09/2021 TARİH ) Tarih: - Sayı: - ( Şablon: Diğer)	(SN:8078133) İSTANBUL TİCARET SİCİL MÜDÜRLÜĞÜ	Kağıthane - 21-09-2021 17:33 - 23431	-

1 / 3



invest

2022/3470

57

		VKN:4810040485		
Beyan	Kat Mülkiyetine Çevrilmiştir.( Şablon: Bu Taşınmazmal KM ye Çevrilmiştir.)		Kağıthane - 21-06-2017 14:31 - 11582	-
Beyan	Kat Mülkiyetine Çevrilmiştir.( Şablon: Bu Taşınmazmal KM ye Çevrilmiştir.)		Kağıthane - 21-06-2017 14:31 - 11582	-
Beyan	Yönetim Planı : 22/02/2016( Şablon: Yönetim Planının Belirtilmesi)		Kağıthane - 22-02-2016 13:20 - 3799	-

#### MÜLKİYET BİLGİLERİ

(Hisse) Sistem No	Malik	El Birliği No	Hisse Pay/ Payda	Metrekare	Toplam Metrekare	Edinme Sebebi-Tarih-Yevmiye	Terkın Sebebi-Tarih-Yevmiye
609841379	(SN:8331325) EYG OFIS VE KONUT ANONİM ŞİRKETİ V	-	1/1	0.00	0.00	Tüzel Kişiliklerin Ünvan Değişikliği 27-09-2021 23995	-

#### MÜLKİYETE AİT REHİN BİLGİLERİ

2 / 3

İpotek							
Alacaklı	Müşterek Mi?	Borç	Faiz	Derece Sıra	Süre	Tesis Tarih - Yev	
(SN:34962) TÜRKİYE FİNANS KATILIM BANKASI A.Ş. VKN:0680063870	Hayır	10260000.00 TL	FAİZSİZ	1/0	F.B.K.	Kağıthane - 08-12-2017 11:36 - 21464	
İpoteğin Konulduğu Hisse Bilgisi							
Taşınmaz	Hisse Pay/ Payda	Borçlu Malik	Malik Borç	Tescil Tarih - Yev		Terkın Sebebi Tarih Yev	
Kağıthane - MERKEZ - (Aktif) - 12744 Parsel - 53 nolu Bağ. Bölüm	1/1	(SN:8331325) EYG OFIS VE KONUT ANONİM ŞİRKETİ V	10260000.00 TL	Kağıthane - 08-12-2017 11:36 - 21464		-	

Bu belgeyi akıllı telefonunuzdan karekod tarama programları ile aşağıdaki barkodu taratarak;

veya Web Tapu anasayfasından (<https://webtapu.tkgm.gov.tr> adresinden) TSJTtU-uhYS kodunu Online işlemler alanına yazarak doğrulayabilirsiniz.



3 / 3



invest

2022/3470

BU BELGE TOPLAM 3 SAYFADAN OLUŞMAKTADIR BİLGİ AMAÇLIDIR.

Tarih: 1-9-2022-15:17

**Tapu Kaydı (Aktif Malikler için Detaylı - ŞBİ var)**

## TAPU KAYIT BİLGİSİ

Zemin Tipi:	KatMülkiyeti	Ada/Parsel:	0/12744
Taşınmaz Kimlik No:	92031678	AT Yüzölçüm(m2):	1308.45
İl/İlçe:	İSTANBUL/KAĞITHANE	Bağımsız Bölüm Nitelik:	OFİS
Kurum Adı:	Kağıthane	Bağımsız Bölüm Brüt Yüzölçümü:	
Mahalle/Köy Adı:	MERKEZ	Bağımsız Bölüm Net Yüzölçümü:	
Mevkii:	YOL	Blok/Kat/Giriş/BBNo:	/3.NORMAL//58
Cilt/Sayfa No:	565/55966	Arsa Pay/Payda:	780/60000
Kayıt Durum:	Aktif	Ana Taşınmaz Nitelik:	9 KATLI BETONARME OFİS VE İŞYERİ VE ARSASI

**TAŞINMAZA AİT ŞERH BEYAN İRTİFAK BİLGİLERİ**

Ş/B/İ	Açıklama	Malik/Lehtar	Tesis Kurum Tarih-Yevmiye	Terkin Sebebi-Tarih-Yevmiye
Beyan	Kat Mülkiyetine Çevrilmiştir.( Şablon: Bu Taşınmazmal KM ye Çevrilmiştir.)		Kağıthane - 21-06-2017 14:31 - 11582	-
Beyan	Kat Mülkiyetine Çevrilmiştir.( Şablon: Bu Taşınmazmal KM ye		Kağıthane -	-

1 / 3

	Çevrilmiştir.)		21-06-2017 14:31 - 11582	
Beyan	Yönetim Planı : 22/02/2016( Şablon: Yönetim Planının Belirtilmesi)		Kağıthane - 22-02-2016 13:20 - 3799	-

**MÜLKİYET BİLGİLERİ**

(Hisse) Sistem No	Malik	El Birliği No	Hisse Pay/ Payda	Metrekare	Toplam Metrekare	Edinme Sebebi-Tarih-Yevmiye	Terkin Sebebi-Tarih-Yevmiye
609860503	(SN:8330769) EYG YAPI VE YATIRIM ANONİM ŞİRKETİ V	-	1/1	0.00	0.00	Tüzel Kişiliklerin Ünvan Değişikliği 27-09-2021 24003	-

**MÜLKİYETE AİT REHİN BİLGİLERİ**

2 / 3



invest

2022/3470

İpotek						
Alacaklı	Müşterek Mi?	Borç	Faiz	Derece Sıra	Süre	Tesis Tarih - Yev
(SN:8013814) VAKIF KATILIM BANKASI A.Ş. VKN:8830427700	Hayır	1680000.00 TL	FAİZSİZ	1/0	F.B.K.	Kağıthane - 27-10-2017 11:30 - 18801
İpoteğin Konulduğu Hisse Bilgisi						
Taşınmaz	Hisse Pay/ Payda	Borçlu Malik	Malik Borç	Tescil Tarih - Yev	Terkin Sebebi Tarih Yev	
Kağıthane - MERKEZ - (Aktif) - 12744 Parsel - 58 nolu Bağ. Bölüm	1/1	(SN:8330769) EYG YAPI VE YATIRIM ANONİM ŞİRKETİ V	1680000.00 TL	Kağıthane - 27-10-2017 11:30 - 18801	-	

Bu belgeyi akıllı telefonunuzdan karekod tarama programları ile aşağıdaki barkodu taratarak; veya Web Tapu anasayfasından (<https://webtapu.tkgm.gov.tr> adresinden) 06fT917IHb5 kodunu Online İşlemler alanına yazarak doğrulayabilirsiniz.



3 / 3

BU BELGE TOPLAM 3 SAYFADAN OLUŞMAKTADIR BİLGİ AMAÇLIDIR.

Tarih: 1-9-2022-15:17



#### Tapu Kaydı (Aktif Malikler için Detaylı - ŞBİ var)

##### TAPU KAYIT BİLGİSİ

Zemin Tipi:	KatMülkiyeti	Ada/Parsel:	0/12744
Taşınmaz Kimlik No:	92031679	AT Yüzölçüm(m2):	1308.45
İl/İlçe:	İSTANBUL/KAĞITHANE	Bağımsız Bölüm Nitelik:	OFİS
Kurum Adı:	Kağıthane	Bağımsız Bölüm Brüt Yüzölçümü:	
Mahalle/Köy Adı:	MERKEZ	Bağımsız Bölüm Net Yüzölçümü:	
Mevkii:	YOL	Blok/Kat/Giriş/BBNo:	/3.NORMAL//59
Cilt/Sayfa No:	565/55967	Arsa Pay/Payda:	868/60000
Kayıt Durum:	Aktif	Ana Taşınmaz Nitelik:	9 KATLI BETONARME OFİS VE İŞYERİ VE ARSASI

#### TAŞINMAZA AİT ŞERH BEYAN İRTİFAK BİLGİLERİ

Ş/B/İ	Açıklama	Malik/Lehtar	Tesis Kurum Tarih-Yevmiye	Terkin Sebebi-Tarih-Yevmiye
Beyan	Kat Mülkiyetine Çevrilmiştir.( Şablon: Bu Taşınmazmal KM ye Çevrilmiştir.)		Kağıthane - 21-06-2017 14:31 - 11582	-
Beyan	Kat Mülkiyetine Çevrilmiştir.( Şablon: Bu Taşınmazmal KM ye		Kağıthane -	-

1 / 3



invest

2022/3470

	Çevrilmiştir.)		21-06-2017 14:31 - 11582
Beyan	Yönetim Planı : 22/02/2016( Şablon: Yönetim Planının Belirtilmesi)		Kağıthane - 22-02-2016 13:20 - 3799

#### MÜLKİYET BİLGİLERİ

(Hisse) Sistem No	Malik	El Birliği No	Hisse Pay/ Payda	Metrekare	Toplam Metrekare	Edinme Sebebi-Tarih-Yevmiye	Terkin Sebebi-Tarih-Yevmiye
609860507	(SN:8330769) EYG YAPI VE YATIRIM ANONİM ŞİRKETİ V	-	1/1	0.00	0.00	Tüzel Kişiliklerin Ünvan Değişikliği 27-09-2021 24003	-

#### MÜLKİYETE AİT REHİN BİLGİLERİ

2 / 3

İpotek							
Alacaklı	Müşterek Mi?	Borç	Faiz	Derece Sıra	Süre	Tesis Tarih - Yev	
(SN:8013814) VAKIF KATILIM BANKASI A.Ş. VKN:8830427700	Hayır	900000.00 TL	faizsiz	1/0	F.B.K.	Kağıthane - 31-10-2017 10:54 - 18947	
İpoteğin Konulduğu Hisse Bilgisi							
Taşınmaz	Hisse Pay/ Payda	Borçlu Malik	Malik Borç	Tescil Tarih - Yev	Terkin Sebebi Tarih Yev		
Kağıthane - MERKEZ - (Aktif) - 12744 Parsel - 59 nolu Bağ. Bölüm	1/1	(SN:8330769) EYG YAPI VE YATIRIM ANONİM ŞİRKETİ V	900000.00 TL	Kağıthane - 31-10-2017 10:54 - 18947	-		

Bu belgeyi akıllı telefonunuzdan karekod tarama programları ile aşağıdaki barkodu taratarak;

veya Web Tapu anasayfasından (<https://webtapu.tkgm.gov.tr> adresinden) 1TcK9XEC9D4 kodunu Online İşlemler alanına yazarak doğrulayabilirsiniz.



3 / 3



invest

2022/3470



BU BELGE TOPLAM 3 SAYFADAN OLUŞMAKTADIR BİLGİ AMAÇLIDIR.

Tarih: 1-9-2022-15:18

**Tapu Kaydı (Aktif Malikler için Detaylı - ŞBİ var)**

## TAPU KAYIT BİLGİSİ

Zemin Tipi:	KatMülkiyeti	Ada/Parsel:	0/12744
Taşınmaz Kimlik No:	92031680	AT Yüzölçüm(m2):	1308.45
İl/İlçe:	İSTANBUL/KAĞITHANE	Bağımsız Bölüm Nitelik:	OFİS
Kurum Adı:	Kağıthane	Bağımsız Bölüm Brüt Yüzölçümü:	
Mahalle/Köy Adı:	MERKEZ	Bağımsız Bölüm Net Yüzölçümü:	
Mevkii:	YOL	Blok/Kat/Giriş/BBNo:	/3.NORMAL//60
Cilt/Sayfa No:	566/55968	Arsa Pay/Payda:	590/60000
Kayıt Durum:	Aktif	Ana Taşınmaz Nitelik:	9 KATLI BETONARME OFİS VE İŞYERİ VE ARSASI

**TAŞINMAZA AİT ŞERH BEYAN İRTİFAK BİLGİLERİ**

Ş/B/İ	Açıklama	Malik/Lehtar	Tesis Kurum Tarih-Yevmiye	Terkin Sebebi-Tarih-Yevmiye
Beyan	Kat Mülkiyetine Çevrilmiştir.( Şablon: Bu Taşınmazmal KM ye Çevrilmiştir.)		Kağıthane - 21-06-2017 14:31 - 11582	-
Beyan	Kat Mülkiyetine Çevrilmiştir.( Şablon: Bu Taşınmazmal KM ye		Kağıthane -	-

1 / 3

Ş/B/İ	Açıklama	Malik/Lehtar	Tesis Kurum Tarih-Yevmiye	Terkin Sebebi-Tarih-Yevmiye
Beyan	Çevrilmiştir.) Yönetim Planı : 22/02/2016( Şablon: Yönetim Planının Belirtilmesi)		21-06-2017 14:31 - 11582 Kağıthane - 22-02-2016 13:20 - 3799	-

**MÜLKİYET BİLGİLERİ**

(Hisse) Sistem No	Malik	El Birliği No	Hisse Pay/ Payda	Metrekare	Toplam Metrekare	Edinme Sebebi-Tarih-Yevmiye	Terkin Sebebi-Tarih-Yevmiye
609860510	(SN:8330769) EYG YAPI VE YATIRIM ANONİM ŞİRKETİ V	-	1/1	0.00	0.00	Tüzel Kişiliklerin Ünvan Değişikliği 27-09-2021 24003	-

**MÜLKİYETE AİT REHİN BİLGİLERİ**

2 / 3



invest

2022/3470

İpotek						
Alacaklı	Müşterek Mi?	Borç	Faiz	Derece Sıra	Süre	Tesis Tarih - Yev
(SN:8013814) VAKIF KATILIM BANKASI A.Ş. VKN:8830427700	Hayır	2130000.00 TL	FAİZSİZ	1/0	F.B.K.	Kağıthane - 27-10-2017 11:25 - 18800
İpoteğin Konulduğu Hisse Bilgisi						
Taşınmaz	Hisse Pay/ Payda	Borçlu Malik	Malik Borç	Tescil Tarih - Yev	Terkin Sebebi Tarih Yev	
Kağıthane - MERKEZ - (Aktif) - 12744 Parsel - 60 nolu Bağ. Bölüm	1/1	(SN:8330769) EYG YAPI VE YATIRIM ANONİM ŞİRKETİ V	2130000.00 TL	Kağıthane - 27-10-2017 11:25 - 18800	-	

Bu belgeyi akıllı telefonunuzdan karekod tarama programları ile aşağıdaki barkodu taratarak; veya Web Tapu anasayfasından (<https://webtapu.tkgm.gov.tr> adresinden) 6SxDJZBms\_N kodunu Online İşlemler alanına yazarak doğrulayabilirsiniz.



3 / 3

BU BELGE TOPLAM 3 SAYFADAN OLUŞMAKTADIR BİLGİ AMAÇLIDIR.

Tarih: 1-9-2022-14:15



#### Tapu Kaydı (Aktif Malikler için Detaylı - ŞBİ var)

##### TAPU KAYIT BİLGİSİ

Zemin Tipi:	KatMulkıyeti	Ada/Parsel:	0/12744
Taşınmaz Kimlik No:	92031681	AT Yüzölçüm(m2):	1308.45
İl/ilçe:	İSTANBUL/KAĞITHANE	Bağımsız Bölüm Nitelik:	OFİS
Kurum Adı:	Kağıthane	Bağımsız Bölüm Brüt Yüzölçümü:	
Mahalle/Köy Adı:	MERKEZ	Bağımsız Bölüm Net Yüzölçümü:	
Mevkii:	YOL	Blok/Kat/Giriş/BBNo:	/3.NORMAL//61
Cilt/Sayfa No:	566/55969	Arsa Pay/Payda:	576/60000
Kayıt Durum:	Aktif	Ana Taşınmaz Nitelik:	9 KATLI BETONARME OFİS VE İŞYERİ VE ARSASI

#### TAŞINMAZA AİT ŞERH BEYAN İRTİFAK BİLGİLERİ

Ş/B/İ	Açıklama	Malik/Lehtar	Tesis Kurum Tarih-Yevmiye	Terkin Sebebi-Tarih-Yevmiye
Beyan	Diğer (Konusu: AYNI SERMAYE TÜR DEĞİŞİKLİĞİ BÖLÜNMESİ VARDIR. 15/09/2021 TARİH ) Tarih: - Sayı: - ( Şablon: Diğer)	(SN:8078133) İSTANBUL TİCARET SİCİL MÜDÜRLÜĞÜ	Kağıthane - 21-09-2021 17:33 - 23431	-

1 / 3



invest

2022/3470

		VKN:4810040485		
Beyan	Kat Mülkiyetine Çevrilmiştir.( Şablon: Bu Taşınmazmal KM ye Çevrilmiştir.)		Kağıthane - 21-06-2017 14:31 - 11582	-
Beyan	Kat Mülkiyetine Çevrilmiştir.( Şablon: Bu Taşınmazmal KM ye Çevrilmiştir.)		Kağıthane - 21-06-2017 14:31 - 11582	-
Beyan	Yönetim Planı : 22/02/2016( Şablon: Yönetim Planının Belirtilmesi)		Kağıthane - 22-02-2016 13:20 - 3799	-

#### MÜLKİYET BİLGİLERİ

(Hisse) Sistem No	Malik	El Birliği No	Hisse Pay/ Payda	Metrekare	Toplam Metrekare	Edinme Sebebi-Tarih-Yevmiye	Terkin Sebebi-Tarih-Yevmiye
609841388	(SN:8331325) EYG OFIS VE KONUT ANONİM ŞİRKETİ V	-	1/1	0.00	0.00	Tüzel Kişiliklerin Ünvan Değişikliği 27-09-2021 23995	-

#### MÜLKİYETE AİT REHİN BİLGİLERİ

2 / 3

İpotek							
Alacaklı	Müşterek Mi?	Borç	Faiz	Derece Sıra	Süre	Tesis Tarih - Yev	
(SN:34962) TÜRKİYE FİNANS KATILIM BANKASI A.Ş. VKN:0680063870	Hayır	10260000.00 TL	FAİZSİZ	1/0	F.B.K.	Kağıthane - 08-12-2017 11:36 - 21464	
İpoteğin Konulduğu Hisse Bilgisi							
Taşınmaz	Hisse Pay/ Payda	Borçlu Malik	Malik Borç	Tescil Tarih - Yev		Terkin Sebebi Tarih Yev	
Kağıthane - MERKEZ - (Aktif) - 12744 Parsel - 61 nolu Bağ. Bölüm	1/1	(SN:8331325) EYG OFIS VE KONUT ANONİM ŞİRKETİ V	10260000.00 TL	Kağıthane - 08-12-2017 11:36 - 21464		-	

Bu belgeyi akıllı telefonunuzdan karekod tarama programları ile aşağıdaki barkodu taratarak;

veya Web Tapu anasayfasından (<https://webtapu.tkgm.gov.tr> adresinden) psbriam1XeZ kodunu Online İşlemler alanına yazarak doğrulayabilirsiniz.



3 / 3



invest

2022/3470

13.09.2022

**İNVEST GAYRİMENKUL DEĞERLEME VE DANIŞMANLIK A.Ş**  
**İZZETTİN ÇALIŞLAR CAD. GÜLAY APT.NO:61 KAT:2 DAİRE:4**  
**34180 Bahçelievler/ İstanbul**

Konu: Gayrimenkul üzerindeki ipotek hakkında.

Sermaye Piyasası Kurulu'nun III-48.1 sayılı Gayrimenkul Yatırım Ortaklıklarına İlişkin Esaslar Tebliği'nin 30. maddesinde "Kât karşılığı ve hasılat paylaşımı yapılan projelerde, projenin gerçekleştirileceği arsaların sahiplerince ortaklığa, bedelsiz veya düşük bedel karşılığı ortaklık lehine üst hakkı tesis edilmesi veya arsanın devredilmesi halinde, projenin teminatı olarak arsa sahibi lehine ortaklık portföyünde bulunan gayrimenkuller üzerine ipotek veya diğer sınırlı aynı haklar tesis edilmesi mümkündür. Ayrıca gayrimenkullerin, gayrimenkul projelerinin ve gayrimenkule dayalı hakların satın alınması sırasında yalnızca bu işlemlerin finansmanına ilişkin olarak ya da yatırımlar için kredi temini amacıyla portföydeki varlıklar üzerinde ipotek, rehin ve diğer sınırlı aynı haklar tesis edilebilir." denilmektedir.

Şirketiniz tarafından değerlendirilmesi yapılan taşınmazlar üzerinde yer alan ipoteklerin yukarıda anılan tebliğ maddesinde belirtilen işlemler nedeniyle konulmuş olduğunu beyan ederiz.

  
**İNVEST GAYRİMENKUL YATIRIM**  
**ORTAKLIĞI ANONİM ŞİRKETİ**  
Necip Fazıl Mah Hamza Yerlikaya Bulv  
No:10 Ümraniye/İST -Tic Sic No:328164-5  
Sangazi V D 383 005 5423



**invest**

2022/3470

<b>ADI-SOYADI</b>	: MUHAMMED MUSTAFA YÜKSEL			
<b>İKAMETGAH ADRESİ</b>	: Hasanpaşa Mah., Nabızade Sokak, No: 9/14 Kadıköy / İSTANBUL			
<b>ÖĞRENİM DURUMU (Ayrıntılı)</b>	:			
	<ul style="list-style-type: none"> <li>• 1989 – 1992, Yalçın Eskiyağan İlkokulu, Ankara</li> <li>• 1992 – 1994, Vakıflar İlkokulu, Ankara</li> <li>• 1994 – 1997, Batıkent İlköğretim Okulu, Ankara</li> <li>• 1997 – 1999, Ankara Lisesi, Ankara</li> <li>• 1999 – 2001, Selçuk Üniversitesi, TBMYO, Harita Kadastro, Konya</li> <li>• 2002 – 2007, Yıldız Teknik Üniversitesi, İnşaat Fakültesi, Harita Mühendisliği, İstanbul</li> </ul>			
<b>MESLEĞİ VE GÖREV UNVANI</b>	: Jeodezi ve Fotogrametri Mühendisi / Sorumlu Değerleme Uzmanı			
<b>T.C. KİMLİK/PASAPORT NUMARASI</b>	: 40439105624			
<b>VERGİ KİMLİK NUMARASI</b>	: -			
<b>ORTAKLIK PAYI</b>	: %59,09			
<b>DAHA ÖNCE ÇALIŞTIĞI İŞYERLERİ</b>				
	<b>Kuruluşun Unvanı</b>	<b>Giriş-Ayrılış Tarihi</b>	<b>Görev Unvanı</b>	
1-	Sahıs İşletmesi (Tafa Gayrimenkul Değerleme)	05.05.2011 – 04.10.2011	Değerleme Uzmanı / Ekspert	
2-	Lotus Gayrimenkul Değerleme ve Danışmanlık A.Ş.	27.07.2005 – 30.03.2010	Değerleme Uzmanı / Ekspert	
3-	Atılım İnşaat Yapı Taahhüt Limited Şirketi	01.04.2004 – 31.01.2005	Harita Teknikeri	
4-	Üstyapı İnşaat Limited Şirketi	11.05.2002 – 30.09.2002 13.06.2003 – 25.09.2003	Harita Teknikeri	
<b>VERİLEN ÖNCEKİ DEĞERLEME HİZMETLERİNE İLİŞKİN BİLGİLER</b>				
	<b>Değerleme Hizmeti Verilen İşletmenin Unvanı</b>	<b>Değerleme Konusu</b>	<b>Görev Unvanı</b>	
	Sahıs İşletmesi (Tafa Gayrimenkul Değerleme)	Gayrimenkul	Değerleme Uzmanı / Ekspert	
	Lotus Gayrimenkul Değerleme ve Danışmanlık A.Ş.	Gayrimenkul	Değerleme Uzmanı / Ekspert	
<b>DEĞERLEME İLE İLGİLİ ALINAN EĞİTİMLER ve SERTİFİKALAR</b>				
	<b>Yılı</b>	<b>Eğitimin Süresi</b>	<b>Eğitimin Adı</b>	
			<b>Sertifika</b>	
<b>ÇALIŞAN, YÖNETİCİ, ORTAK, DENETÇİ VEYA KURUCU KONUMUNDA BULUNDUĞU KURULUŞLAR</b>				
<b>Başlangıç Yılı/Ay</b>	<b>Şirket Adı/Yeri</b>	<b>Faaliyet Konusu</b>	<b>Pozisyon İlişki Türü</b>	<b>% Ortaklık</b>
2011/10	Invest Gayrimenkul Değerleme ve Danışmanlık A.Ş./ İSTANBUL	Gayrimenkul Değerleme ve Danışmanlık	Çalışan – Yönetici – Ortak – Kurucu	59,09



<b>ADI-SOYADI</b>	: HALİL SERTAÇ GÜNDOĞDU		
<b>İKAMETGAH ADRESİ</b>	: Adnan Kahveci Mahallesi, Uludağ Caddesi, No:6, D:7 Beylikdüzü – İSTANBUL		
<b>ÖĞRENİM DURUMU (Ayrıntılı)</b>	:		
	<ul style="list-style-type: none"> <li>• Tekirdağ İnönü İlkokulu – Tekirdağ / 1988 – 1993</li> <li>• Tekirdağ Namık Kemal Lisesi, Tekirdağ / 1993 – 1998</li> <li>• Yıldız Teknik Üniversitesi – Jeodezi ve Fotogrametri Mühendisliği / 1998 – 2003</li> </ul>		
<b>MESLEĞİ VE GÖREV UNVANI</b>	: Jeodezi ve Fotogrametri Mühendisi / Sorumlu Değerleme Uzmanı		
<b>T.C. KİMLİK/PASAPORT NUMARASI</b>	: 17667214242		
<b>VERGİ KİMLİK NUMARASI</b>	: -		
<b>ORTAKLIK PAYI</b>	: %40,91		
<b>DAHA ÖNCE ÇALIŞTIĞI İŞYERLERİ</b>			
	<b>Kuruluşun Unvanı</b>	<b>Giriş-Ayrılış Tarihi</b>	<b>Görev Unvanı</b>
1-	Şahıs işletmesi (HSG Değerleme)	01.03.2011 – 04.10.2011	Değerleme Uzmanı / Ekspert
2-	Lotus Gayrimenkul Değerleme ve Danışmanlık A.Ş.	20.01.2006 – 28.02.2011	Değerleme Uzmanı / Ekspert
3-	Eskidji Gayrimenkul – PM Danışmanlık	10.07.2003 – 09.03.2004	Gayrimenkul Danışmanı / Değerleme Elemanı
<b>VERİLEN ÖNCEKİ DEĞERLEME HİZMETLERİNE İLİŞKİN BİLGİLER</b>			
	<b>Değerleme Hizmeti Verilen İşletmenin Unvanı</b>	<b>Değerleme Konusu</b>	<b>Görev Unvanı</b>
	Şahıs işletmesi (HSG Değerleme)	Gayrimenkul	Değerleme Uzmanı / Ekspert
	Lotus Gayrimenkul Değerleme ve Danışmanlık A.Ş.	Gayrimenkul	Değerleme Uzmanı / Ekspert
<b>DEĞERLEME İLE İLGİLİ ALINAN EĞİTİMLER ve SERTİFİKALAR</b>			
	<b>Yılı</b>	<b>Eğitimin Süresi</b>	<b>Eğitimin Adı</b>
			<b>Sertifika</b>
<b>ÇALIŞAN, YÖNETİCİ, ORTAK, DENETÇİ VEYA KURUCU KONUMUNDA BULUNDUĞU KURULUŞLAR</b>			
	<b>Başlangıç Yılı/Ay</b>	<b>Şirket Adı/Yeri</b>	<b>Faaliyet Konusu</b>
			<b>Pozisyon İlişki Türü</b>
			<b>% Ortaklık</b>
	2011/10	Invest Gayrimenkul Değerleme ve Danışmanlık A.Ş./ İSTANBUL	Çalışan – Yönetici – Ortak – Kurucu
			40,91





Tarih : 21.06.2018

No : 409714

## GAYRİMENKUL DEĞERLEME LİSANSI

Sermaye Piyasası Kurulu'nun "Sermaye Piyasasında Faaliyette Bulunanlar İçin Lisanslama ve Sicil Tutmaya İlişkin Esaslar Hakkında Tebliğ"i (VII-128.7) uyarınca

**Orçun Anıl TÜMER**

Gayrimenkul Değerleme Lisansını almaya hak kazanmıştır.

Levent HANLIOĞLU  
LİSANSLAMA VE SİCİL MÜDÜRÜ

Tuba ERTUGAY YILDIZ  
GENEL MÜDÜR



invest

2022/3470

**TSPAKB** TÜRKİYE SERMAYE PİYASASI  
ARACI KURULUŞLARI BİRLİĞİ

Tarih : 01.04.2011

No : 401651

## GAYRİMENKUL DEĞERLEME UZMANLIĞI LİSANSI

Sermaye Piyasası Kurulu'nun Seri: VIII, No:34 sayılı "Sermaye Piyasasında Faaliyette Bulunanlar İçin Lisanslama ve Sicil Tutmaya İlişkin Esaslar Hakkında Tebliğ"i uyarınca

**Muhammed Mustafa YÜKSEL**

Gayrimenkul Değerleme Uzmanlığı Lisansını almaya hak kazanmıştır.

  
İlkey ARIKAN  
GENEL SEKRETER

  
E.Nevzat ÖZTANGUT  
BAŞKAN



invest

2022/3470



**TSPAKB** TÜRKİYE SERMAYE PİYASASI  
ARACI KURULUŞLARI BİRLİĞİ

Tarih : 26.01.2012

No : 401865

**GAYRİMENKUL DEĞERLEME UZMANLIĞI LİSANSI**

Sermaye Piyasası Kurulu'nun Seri: VIII, No:34 sayılı "Sermaye Piyasasında Faaliyette Bulunanlar İçin Lisanslama ve Sicil Tutmaya İlişkin Esaslar Hakkında Tebliğ"i uyarınca

**Halil Sertaç GÜNDOĞDU**

Gayrimenkul Değerleme Uzmanlığı Lisansını almaya hak kazanmıştır.

*A. Arıkan*

İlkay ARIKAN  
GENEL SEKRETER



*Halil Sertaç Gündoğdu*

K. Atilla KÖKSAL  
BAŞKAN





## MESLEKİ TECRÜBE BELGESİ

Belge Tarihi: 27.11.2019

Belge No: 2019-01.2385

### Sayın Orçun Anıl TÜMER

(T.C. Kimlik No: 55825089068 - Lisans No: 409714 )

Sermaye Piyasası Kurulu tarafından gayrimenkul değerlendirme alanındaki tecrübenin kontrolüne ilişkin belirlenen ilke ve esaslar çerçevesinde **“Sorumlu Değerleme Uzmanı”** olmak için aranan 5 (beş) yıllık mesleki tecrübe şartını sağladığınız tespit edilmiştir.

Doruk KARŞI  
Genel Sekreter

Encan AYDOĞDU  
Başkan



## MESLEKİ TECRÜBE BELGESİ

Belge Tarihi: 22.11.2019

Belge No: 2019-01.2346

### Sayın Muhammed Mustafa YÜKSEL

(T.C. Kimlik No: 40439105624 - Lisans No: 401651 )

Sermaye Piyasası Kurulu tarafından gayrimenkul değerlendirme alanındaki tecrübenin kontrolüne ilişkin belirlenen ilke ve esaslar çerçevesinde **“Sorumlu Değerleme Uzmanı”** olmak için aranan 5 (beş) yıllık mesleki tecrübe şartını sağladığınız tespit edilmiştir.

Doruk KARŞI  
Genel Sekreter

Encan AYDOĞDU  
Başkan





## MESLEKİ TECRÜBE BELGESİ

Belge Tarihi: 27.11.2019

Belge No: 2019-01.2396

**Sayın Halil Sertaç GÜNDOĞDU**

(T.C. Kimlik No: 17867214242 - Lisans No: 401865 )

Sermaye Piyasası Kurulu tarafından gayrimenkul değerlendirme alanındaki tecrübenin kontrolüne ilişkin belirlenen ilke ve esaslar çerçevesinde **“Sorumlu Değerleme Uzmanı”** olmak için aranan 5 (beş) yıllık mesleki tecrübe şartını sağladığınız tespit edilmiştir.

**Doruk KARŞI**  
Genel Sekreter

**Encan AYDOĞDU**  
Başkan



**invest**

2022/3470